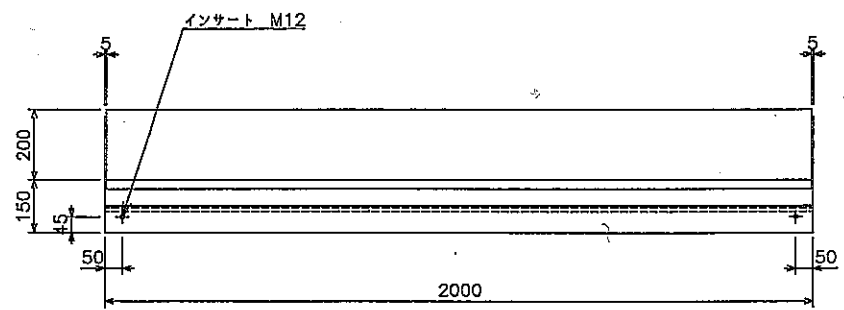
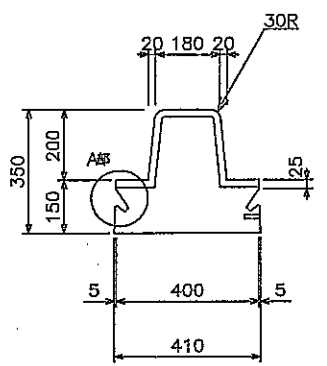
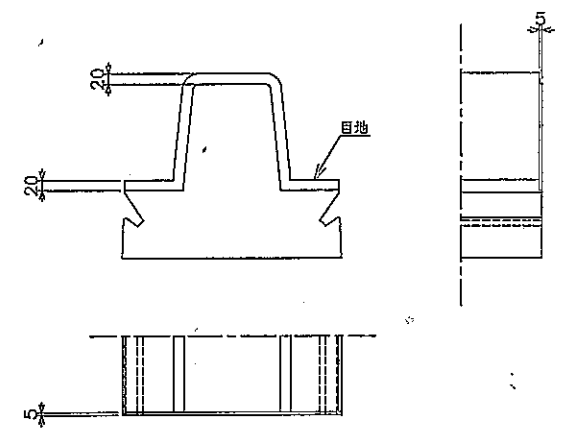
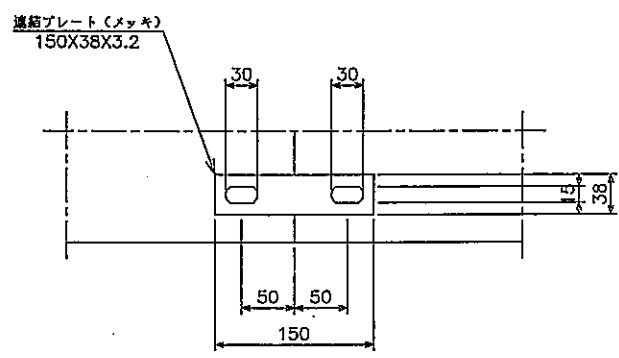


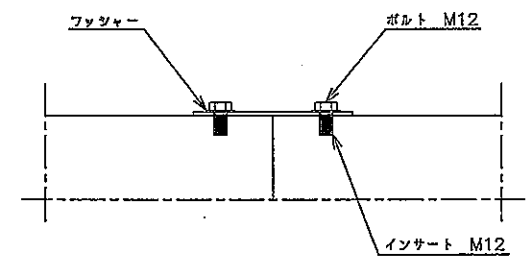
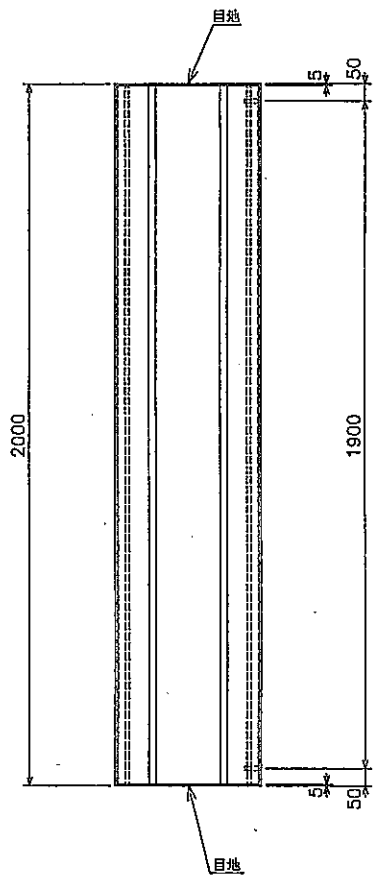
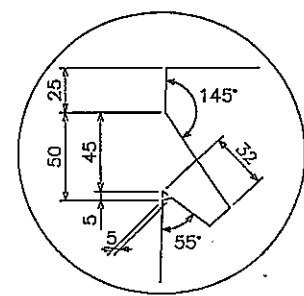
接合部詳細図 S=1/10



連結部詳細図 S=1/5

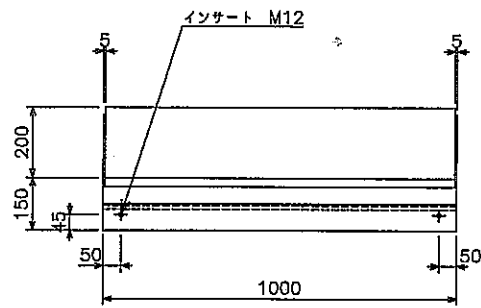
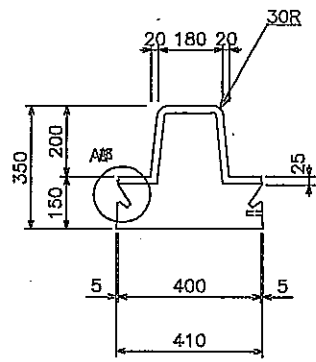


A部詳細図 S=1/3

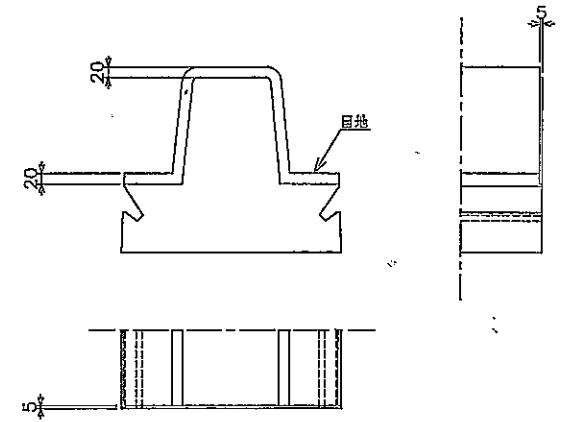


国土交通省(防草)タイプ

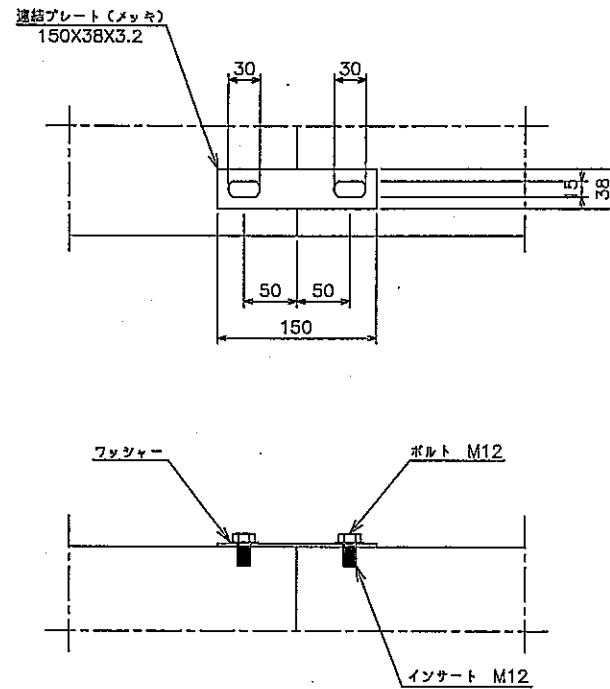
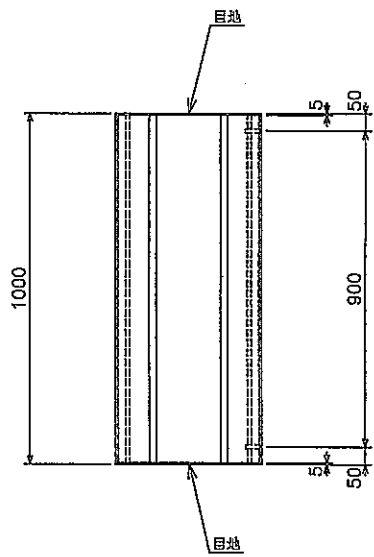
ベース付両面ブロック B種 基本	
縮尺 S=1:15	単位 (mm)
協和コンクリート工業株式会社	



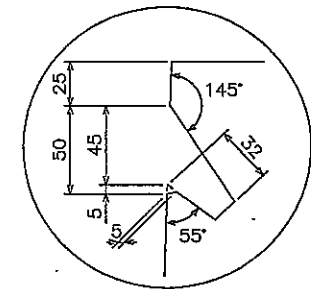
接合部詳細図 S=1/10



連結部詳細図 S=1/5



A部詳細図 S=1/3

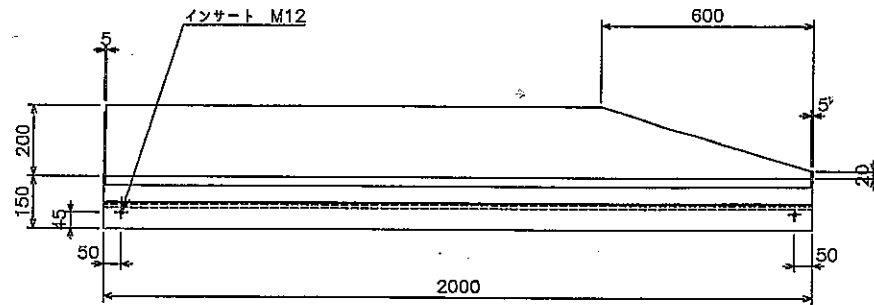
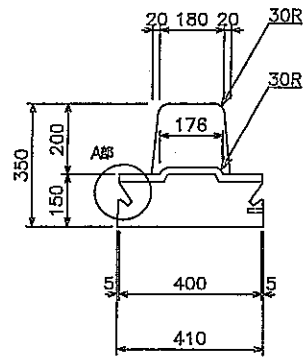


国土交通省(防草)タイプ

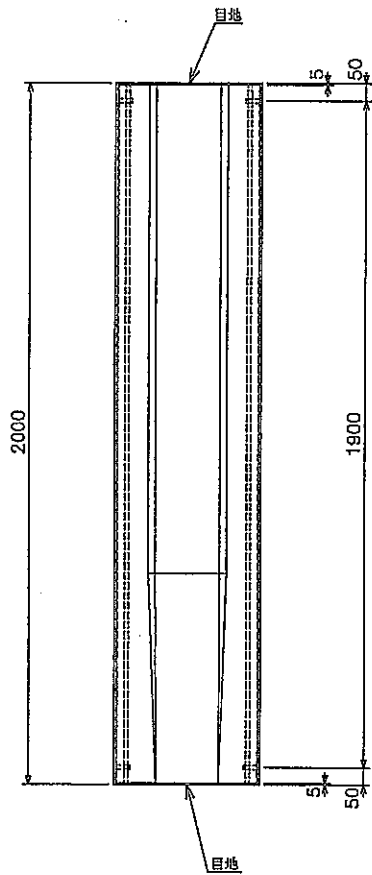
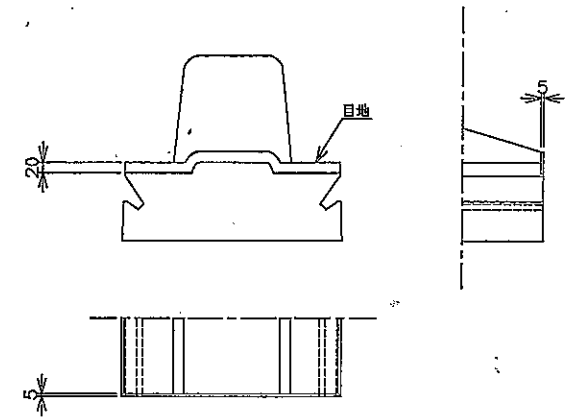
ベース付両面ブロック B種 基本 (L=1000)

縮尺 S=1:15 単位 (mm)

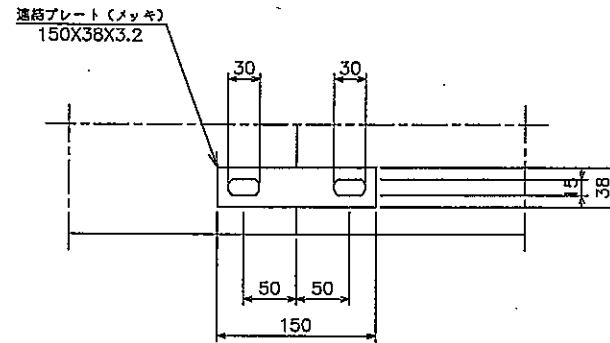
協和コンクリート工業株式会社



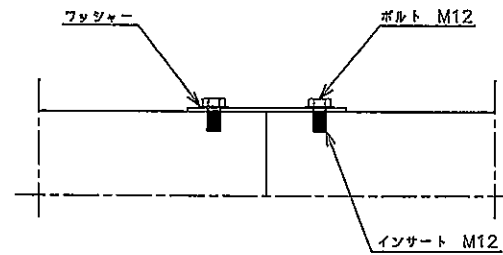
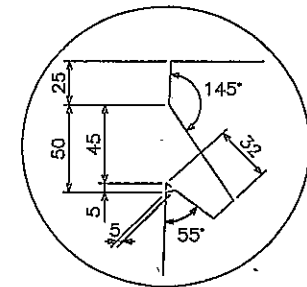
接合部詳細図 S=1/10



連結部詳細図 S=1/5



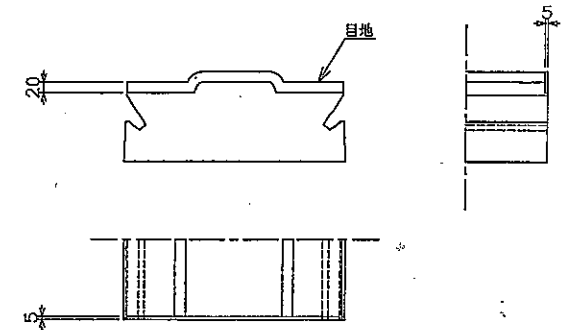
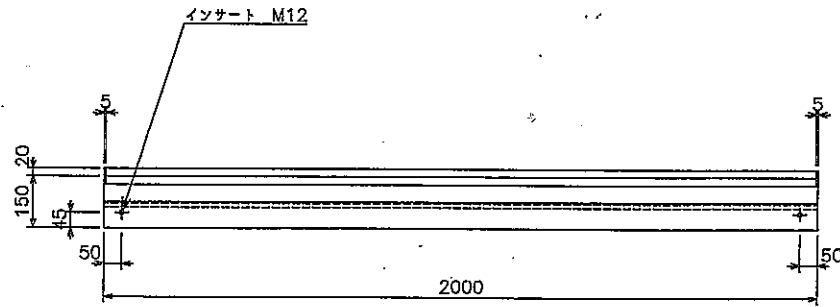
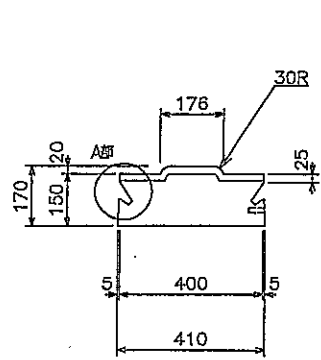
A部詳細図 S=1/3



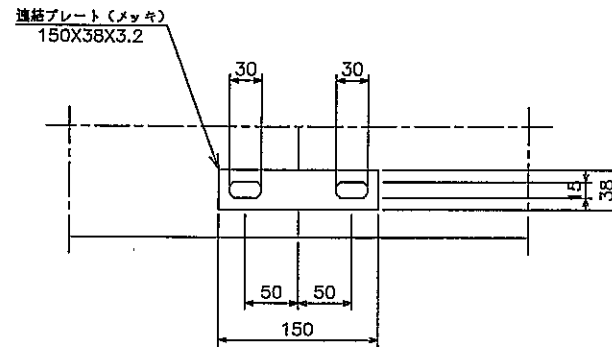
国土交通省(防草)タイプ

ベース付両面ブロック 日継 切り下げ	
縮尺 S=1:15	単位 (mm)
協和コンクリート工業株式会社	

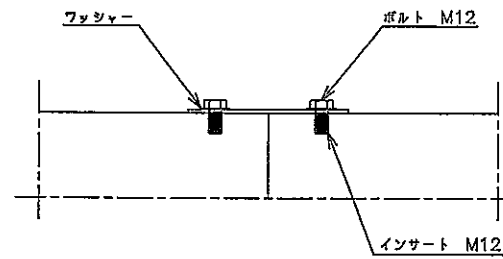
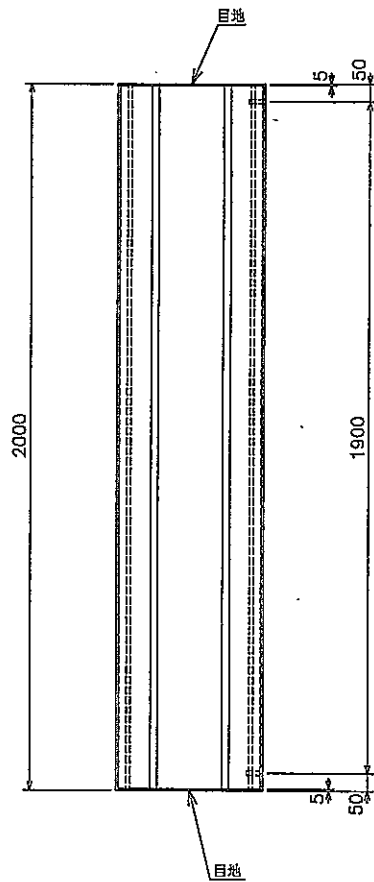
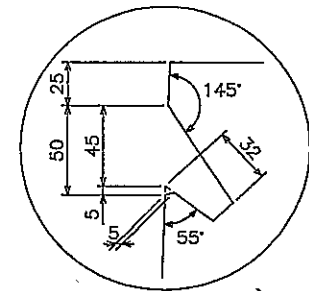
接合部詳細図 S=1/10



連結部詳細図 S=1/5

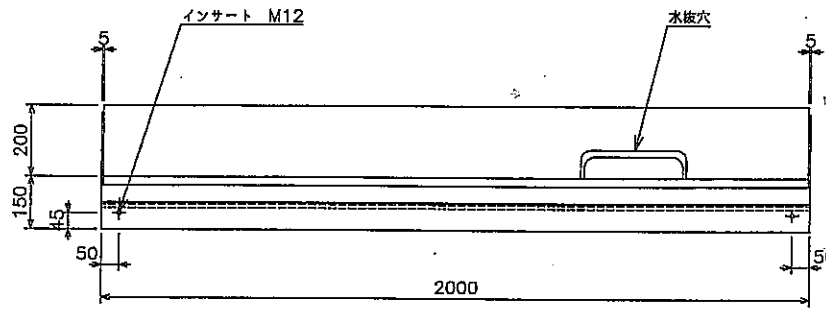
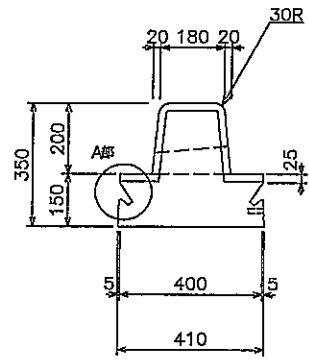


A部詳細図 S=1/3

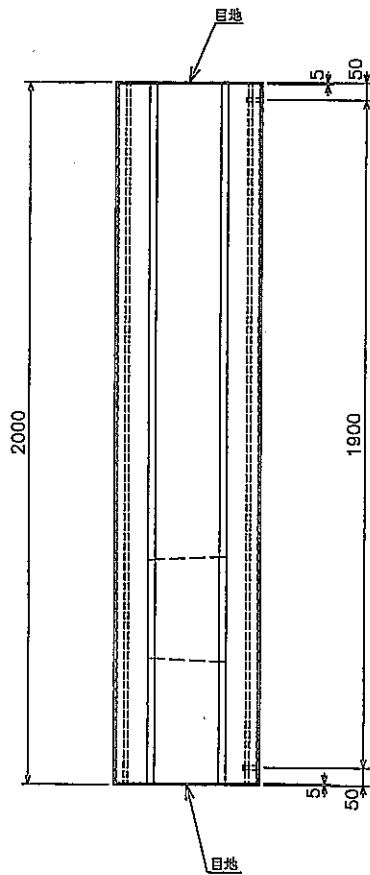
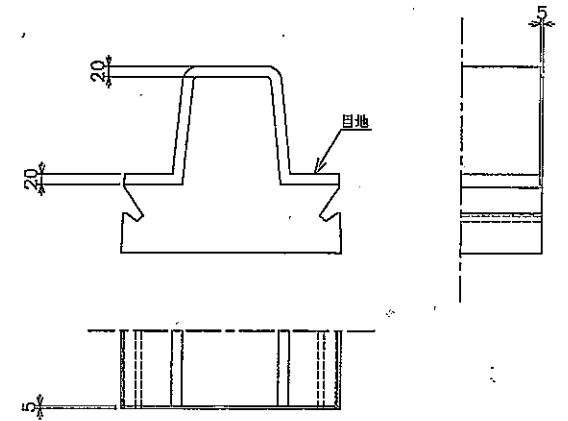


国土交通省(防草)タイプ

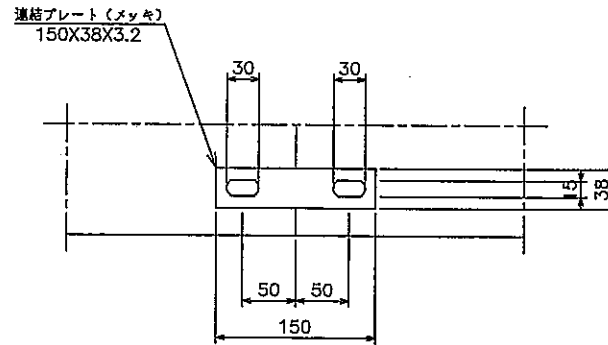
ベース付片面ブロック B種 乗り入れ	
縮尺 S=1:15	単位 (mm)
協和コンクリート工業株式会社	



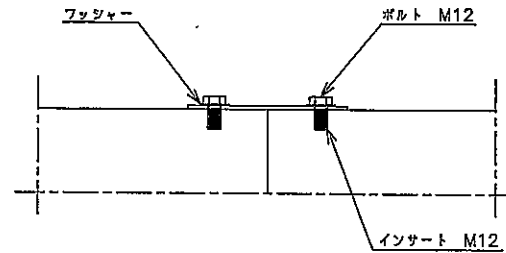
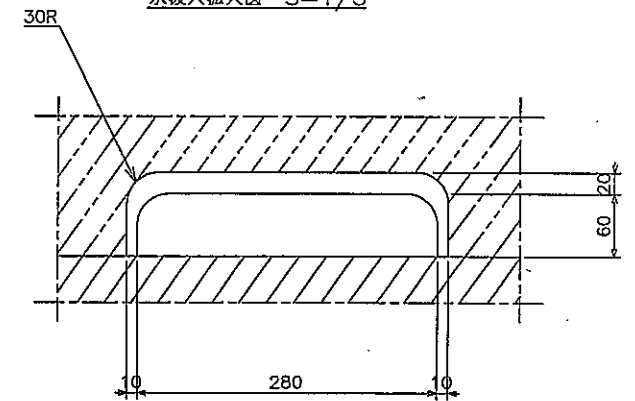
接合部詳細図 S=1/10



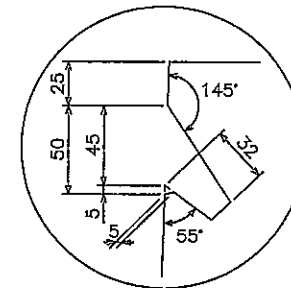
連結部詳細図 S=1/5



水抜穴拡大図 S=1/5



A部詳細図 S=1/3



国土交通省(防草)タイプ

ベース付両面ブロック 日樋 水抜	
縮尺 S=1:15	単位 (mm)
協和コンクリート工業株式会社	