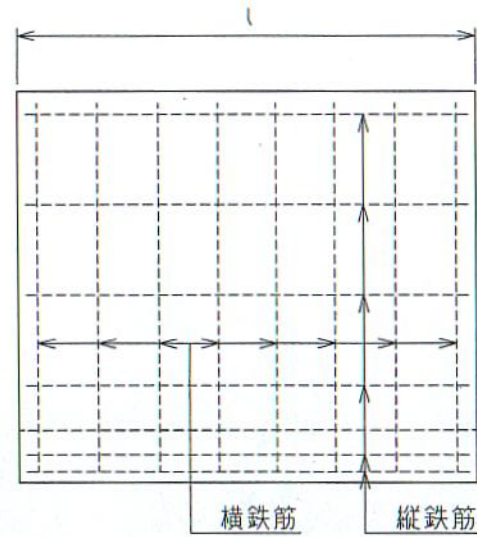
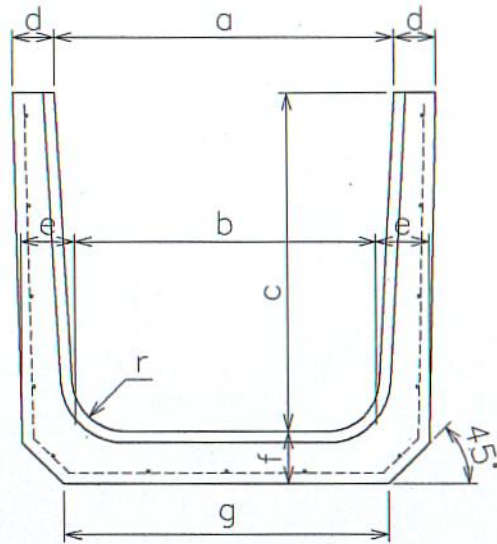


U形側溝 l = 600



規格表

*呼び名600についてだけ、用心鉄筋を両側にそれぞれ4ヶ所入れる

呼び名	寸法 (単位: mm)									縦鉄筋		横鉄筋	
	a	b	c	d	e	f	g	r	l	径	本数	径	本数
150	150	140	150	30	35	35	160	30	600	φ2.6	5	φ2.6	5
180	180	170	180	35	40	40	190	50	600	φ2.6	5	φ3.2	5
240	240	220	240	45	50	50	240	50	600	φ3.2	7	φ3.2	5
300A	300	260	240	50	60	60	300	50	600	φ3.2	9	φ4.0	5
300B	300	260	300	50	60	60	300	50	600	φ3.2	9	φ4.0	5
300C	300	260	360	50	60	65	300	50	600	φ3.2	11	φ4.0	7
360A	360	310	300	50	65	65	360	50	600	φ4.0	11	φ4.0	6
360B	360	310	360	50	65	65	360	50	600	φ4.0	11	φ4.0	8
450	450	400	450	55	70	70	430	70	600	φ4.0	13	φ5.0	8
600	600	540	600	70	80	80	600	70	600	φ6.0	15	φ6.0	8