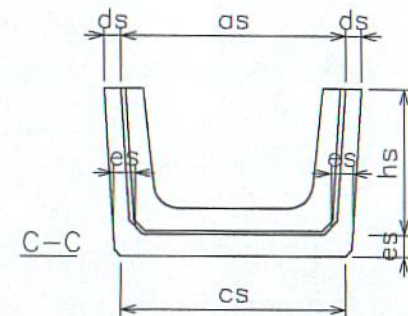
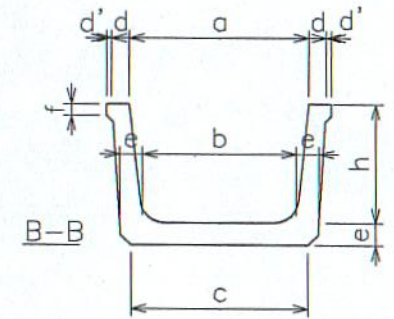
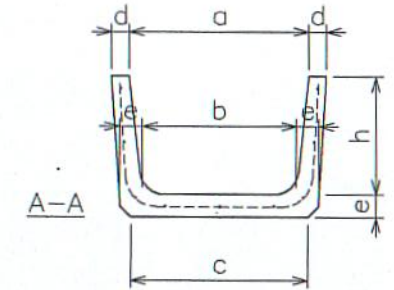
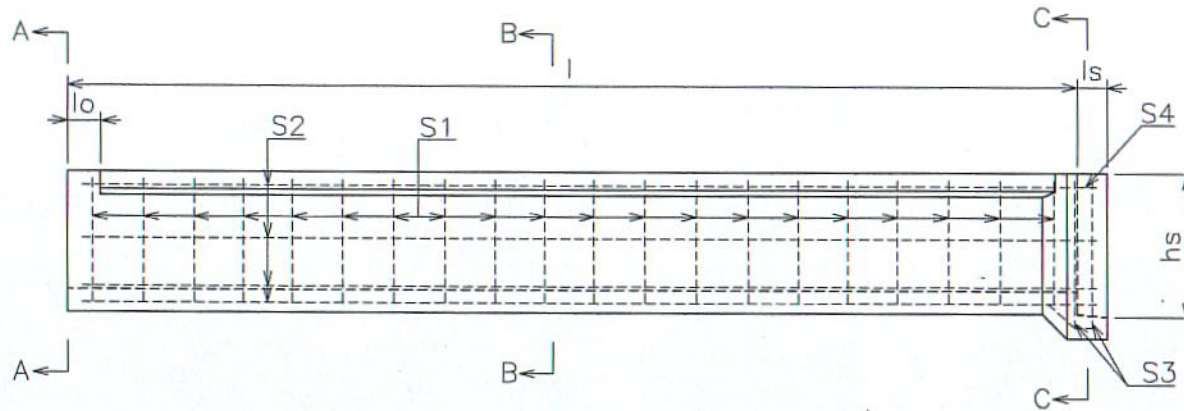


# 鉄筋コンクリートベンチフレーム II 型



呼び名	寸法																呼び名	S1				S2				S3				S4			
	本体										ソケット部							径	本数	径	本数	径	本数	径	本数	径	本数	径	本数				
	a	b	c	d	d'	e	f	h	r	l	as	cs	ds	es	hs	lo		ls															
250	250	215	250	30	10	35	30	175	30	2000	330	330	28	33	216	55	50	250	ø2.6-22	11	ø3.2-9	9	ø2.6-2	2	ø3.2-9	9							
300	300	260	300	30	10	40	30	200	40		380	380	28	38	246	55	50	300	ø3.2-20	10	ø3.2-9	9	ø3.2-2	2	ø3.2-9	9							
350	350	300	345	35	10	45	35	235	50	1000	440	440	33	43	286	65	60	350	ø3.2-22	11	ø3.2-10	10	ø3.2-2	2	ø3.2-10	10							
400	400	345	395	40	15	50	40	260	50		500	500	38	48	316	65	60	400	ø4.0-20	10	ø4.0-10	10	ø4.0-2	2	ø4.0-10	10							
450	450	390	440	40	15	50	40	295	50		550	550	38	48	351	65	60	450	ø4.0-20	10	ø4.0-12	12	ø4.0-2	2	ø4.0-12	12							
500	500	435	490	45	15	55	45	320	60		610	610	43	53	381	65	60	500	ø4.0-22	11	ø5.0-12	12	ø4.0-2	2	ø5.0-12	12							